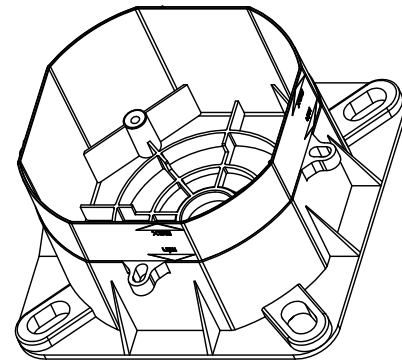
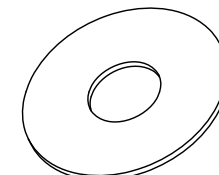


CONTENUTO SCATOLA:  
 COMPONENTS:  
 COMPOSANTS:  
 COMPONENTES:  
 INHALT:



N° 1 SCATOLA PER INCASSO  
 BUILT IN BOX  
 BOITE D'ENCAISSEMENT  
 CONSTRUIDO EN CAJA  
 EINBAU SCHACHETEL



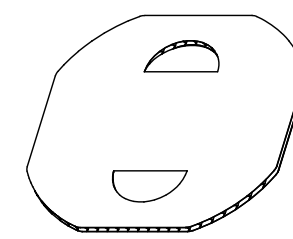
N° 1 RONDELLA  
 FLAT WASHER  
 RONDELLE  
 DISCO  
 SCHEIBE



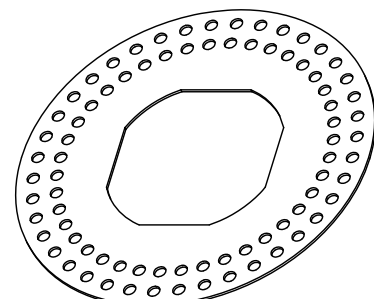
N° 1 RACCORDO 1/2"GM 1/4"GF  
 CONNECTION 1/2"GM 1/4"GF  
 RACCORD 1/2"GM 1/4"GF  
 CONEXION 1/2"GM 1/4"GF  
 VERBINDUNG 1/2"GM 1/4"GF



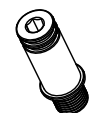
N° 1 TAPPO 1/4"G CON O-RING  
 CAP 1/4"G WITH O-RING  
 CAPSULE 1/4"G AVEC O-RING  
 TAPON 1/4"G  
 SCHRAUBVERSCHLUSS 1/4"G MIT O-RING  
 O-RING



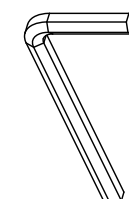
N° 1 COPERCHIO  
 COVER  
 COUVERCLE  
 TAPA  
 DECKEL



N° 1 Pastiglie di montaggio  
 MOUNTING PADS  
 MONTAGE PADS  
 Asientos de montaje  
 Montagescheiben



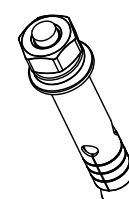
N° 1 RACCORDO 1/4"GM CON O-RING  
 CONNECTION 1/4"GM WITH O-RING  
 RACCORD 1/4"GM AVEC O-RING  
 CONEXION 1/4"GM+O-RING  
 VERBINDUNG 1/4"GM MIT O-RING  
 1/4"GM O-RING



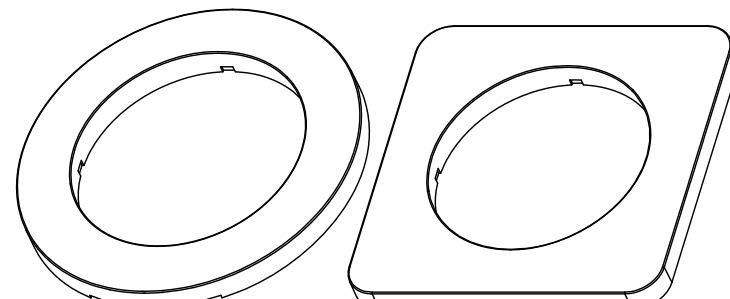
N° 1 CHIAVE ESAGONALE(8mm)  
 HEX WRENCH(8mm)  
 Clé hexagonale(8mm)  
 LLAVE HEXAGONAL(8mm)  
 Inbusschlüssel(8mm)



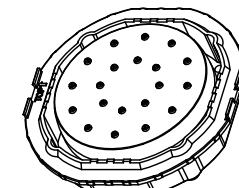
N° 8 VITI d4.2 x L38  
 SCREWS d4.2 x L38  
 VIS d4.2 x L38  
 TORNILLOS d4.2 x L38  
 SCHRAUBEN d4.2 x L38



N° 4 BULLONI DI ESPANSIONE M6x60  
 EXPANSION BOLTS M6x60  
 EXPANSION BOULONNER M6x60  
 pernos de expansió M6x60  
 DEHNSCHRAUBEN M6x60  
 M6x60

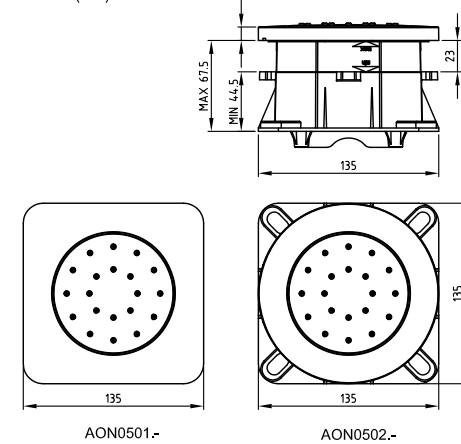


N° 1 ROSONE (Rotonda o quadrata)  
 ROSE (Round or square)  
 COUVERTURE (Ronde ou carrée)  
 EMBELLECEDOR (Redondo o cuadrado)  
 ROSETTE (Rund oder eckig)



N° 1 EROGATORE  
 BODY JET  
 BODY JET  
 INYECCION PRINCIPAL  
 SELTENBRAUSE

SCALA 1:4 (mm)



MONTAGGIO FINALE:  
 MOUNTING:  
 MONTAGE FINAL:  
 NONTAJE FINAL:  
 FINALMONTAGE:

